



VEGGIE & VEGAN

ULMA



ATLANTA
Flow Pack



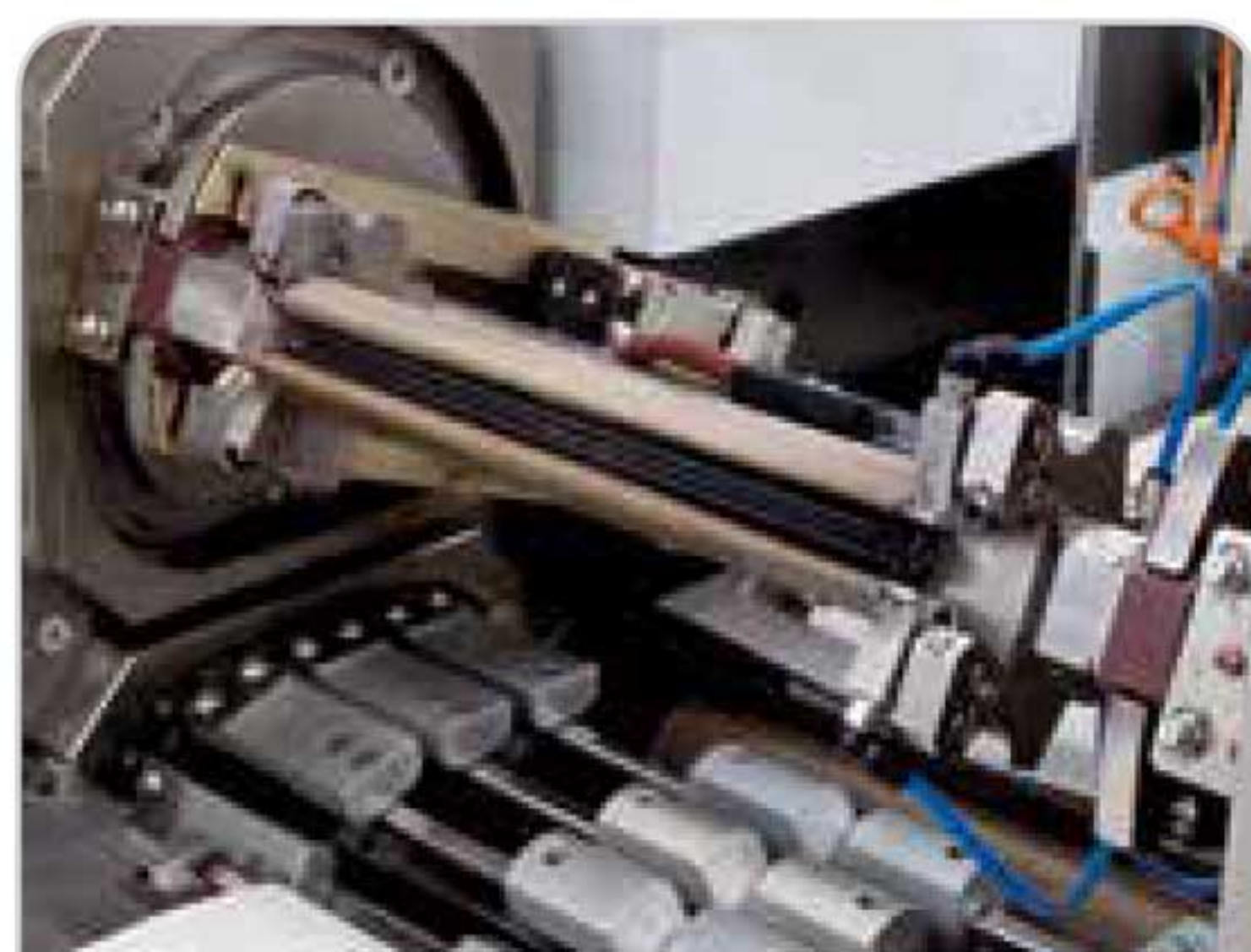
Envolvedora Flow Pack horizontal

ULMA en su apuesta por incorporar los últimos desarrollos tecnológicos en sus máquinas envasadoras, ha incorporado un nuevo control electrónico de ejes basado en un PC Industrial de última generación. Este nuevo control además de hacer más amable la interacción con la maquina abre las puertas a una infinidad de potenciales usos: conexión a redes, servicio remoto, explotación de datos,...

La nueva versión del modelo ATLANTA es una máquina envolvedora horizontal con una contrastada fiabilidad avalada por su amplia implantación en el mercado, en la que se incorporan todas las ventajas de las máquinas electrónicas.

La máquina suma a la robustez, sencillez de manejo y fiabilidad características de las máquinas ULMA, una gran versatilidad en los cambios de formato y un diseño ergonómico que facilita la limpieza e higiene de la máquina, además de la posibilidad de incorporar una gran variedad de alimentadores automáticos y semi-automáticos.

Estos aspectos hacen de la ATLANTA el modelo de envolvedora capaz de satisfacer las necesidades de clientes con producciones medias y altas, o en instalaciones en las que sea necesaria la incorporación de una envolvedora en una línea automática de envasado.



Sistema de soldadura transversal con cabezal tipo "D-Cam"



Arrastre motorizado a través de las mordazas y mordaza con hueco



Sistema de soldadura longitudinal en hilo para poliolefinas retráctiles

Envolvedora Flow Pack horizontal

CARACTERÍSTICAS TÉCNICAS

- ▶ Construcción en placa vertical para la máxima higiene y limpieza de la máquina.
- ▶ Facilidad de acceso a los elementos mecánicos y eléctricos para mantenimiento.
- ▶ Sentido de trabajo de izquierda a derecha.
- ▶ Mordazas rotativas de soldadura transversal con limitador de esfuerzos electrónico.
- ▶ Tres pares de rodillos de soldadura y arrastre longitudinal del film.
- ▶ Portabobinas autocentrante con freno de balancín.
- ▶ Carro de alimentación de 2 mts de longitud.
- ▶ Molde conformador extensible.
- ▶ Ajuste de parámetros (longitud de formato, posición de pala,...) desde pantalla táctil, con memorización de parámetros hasta 99 productos.
- ▶ Control mediante PC Industrial con pantalla táctil a color de 10". Permite:
 - Facilitar el uso mediante ayudas en pantalla, asistencia de alarmas, manuales en pantalla, ...
 - Facilitar el mantenimiento mediante funciones test, servicio remoto, análisis de incidencias, ...
 - Copias de Seguridad de recetas mediante disco USB
 - Conexión a redes para visualización remota, exportación y análisis de datos, ... (opcional)

PRINCIPALES OPCIONALES

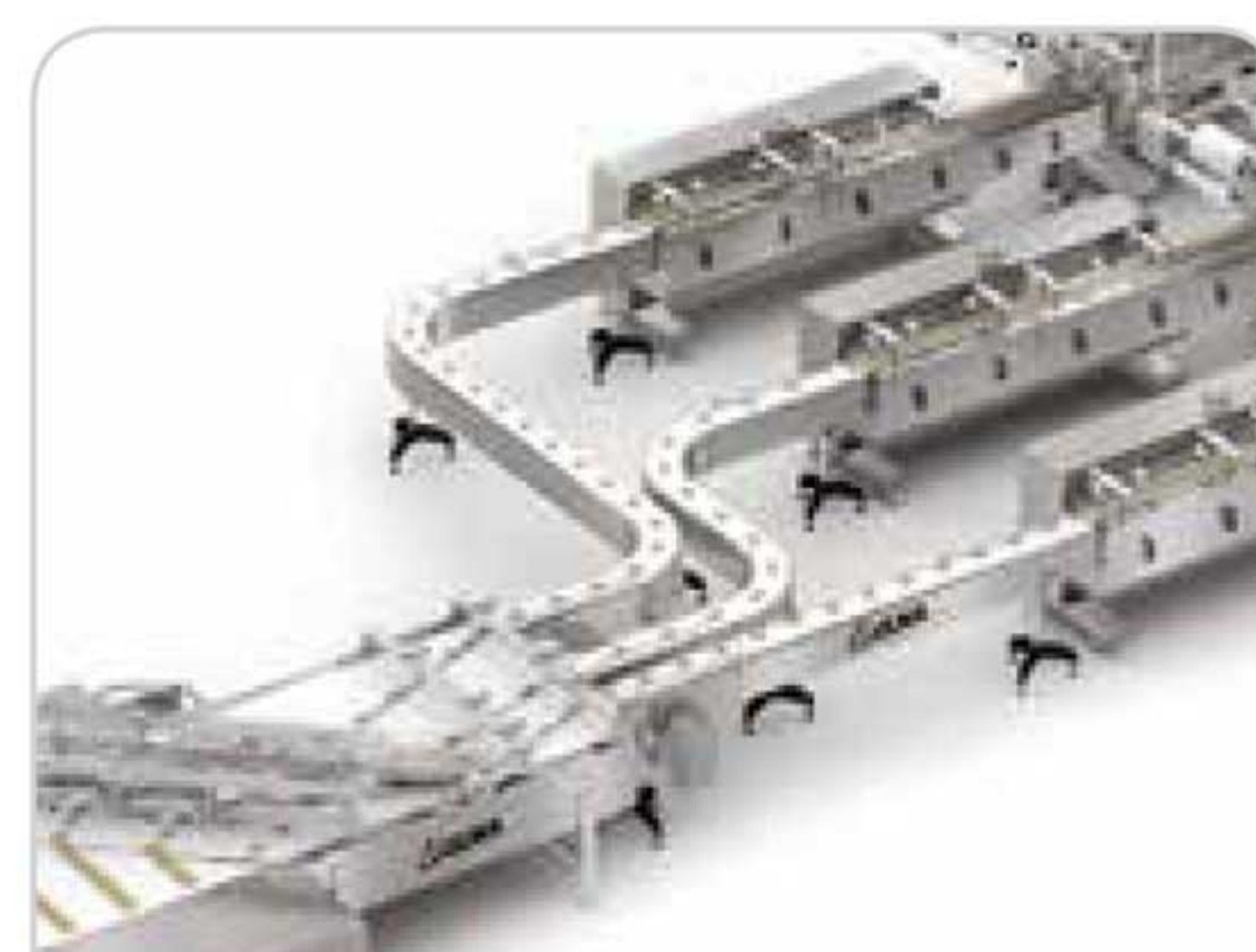
- ▶ Diferentes tipos y longitudes de carros de alimentación.
- ▶ Diferentes sistemas de alimentación automática.
- ▶ Función "No producto-No bolsa"
- ▶ Función de "Seguridad de producto mal posicionado - Bolsa doble"
- ▶ Fotocélula para centrado de film impreso.
- ▶ Doble portabobinas autocentrante.
- ▶ Cambio de bobina automático.
- ▶ Máquina de versión izquierda.
- ▶ Versión inoxidable para ambientes húmedos.
- ▶ Versión SP para poliolefinas retráctiles.
- ▶ Versión DC con mordaza tipo "D Cam" para films laminados.



Fotocélula función "No producto-No bolsa"



Control gráfico avanzado de 10"



Diversos sistemas de alimentación automáticos

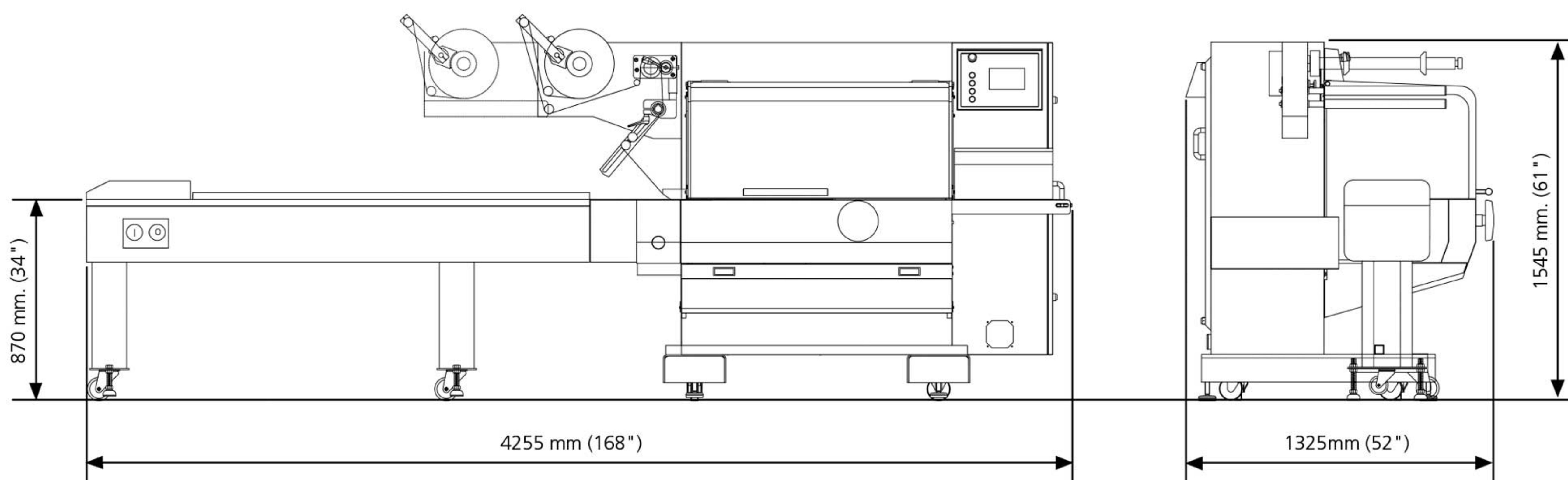


TABLA ESPECIFICACIONES TÉCNICAS

| | | | |
|---|---|---|--------------|
| DIMENSIONES DE PRODUCTO <i>(Las dimensiones máximas y mínimas no pueden combinarse en una misma máquina) (Otras dimensiones bajo consulta)</i> | Diámetro mordaza | Ø 144 mm | Ø 200 mm |
| | Longitud de bolsa | 90 - 450 mm | 125 - 625 mm |
| | Largo de producto | 60 - 350 mm | 90 - 500 mm |
| | Ancho de producto | 10 - 250 mm | 10 - 250 mm |
| | Alto de producto | 5 - 70 mm | 5 - 150 mm |
| PRODUCCIÓN <i>(Las dimensiones máximas y mínimas no son compatibles con la producción máxima)</i> | Hasta 300 packs/min. - 40 m/min. de film (Según características y dimensiones del producto, y tipo de film a utilizar) | | |
| MATERIALES DE ENVASADO | | Films termosellables: BOPP (Polipropileno Biorientado), PVC, poliéster, films con celulosa / Film sellables en frío / Según versiones: Poliolefinas retráctiles, HDPE, film laminados | |
| ANCHO FILM | | 500 mm (opción 700 mm) | |
| DIÁMETRO MÁXIMO BOBINA | | 300 mm | |
| DIÁMETRO MANDRIL | | 76 mm - 3" | |
| DATOS ELÉCTRICOS | Voltaje | 230/400 V. Trifásico ± 10% + Neutro + Tierra - 50/60 Hz | |
| | Consumo | 4 kW - 8 Amp. / 400 V. • 14 Amp. / 230 V. (versión standard) | |
| CONSUMO NEUMÁTICO | | De 0 a 50 l/min. / 6 bars. (según versión y opciones) | |
| PESO APROXIMADO | | 1.100 kg | |

ULMA se reserva el derecho de cambiar las especificaciones sin previo aviso.

ULMA Packaging

Gracias a una experiencia de 50 años, somos referencia mundial en el diseño y fabricación de equipos y sistemas de packaging de alta tecnología.

50 años evolucionando, innovando, perfeccionando nuestra tecnología y nuestros servicios. Una amplia red a su servicio para ofrecerle soluciones en todo el mundo, y para satisfacer plenamente a quienes depositan su confianza en nosotros.

Para más información, consulte nuestra web:

www.ulmapackaging.com

